



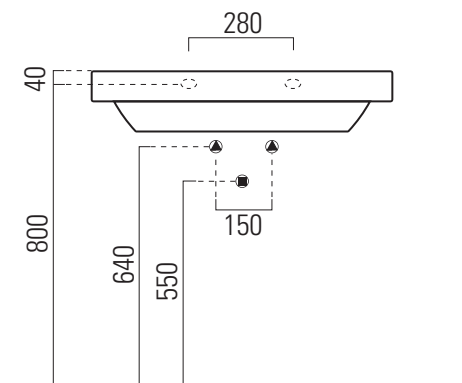
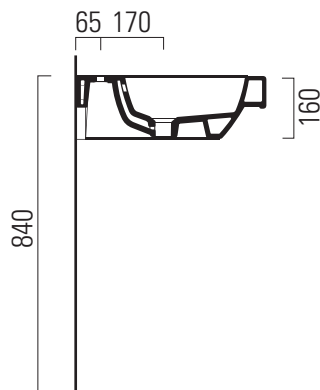
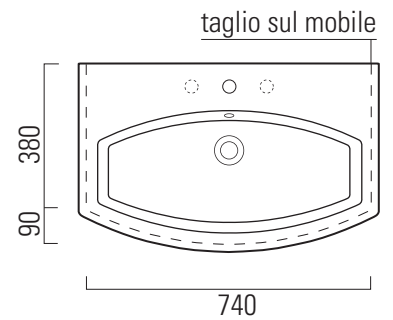
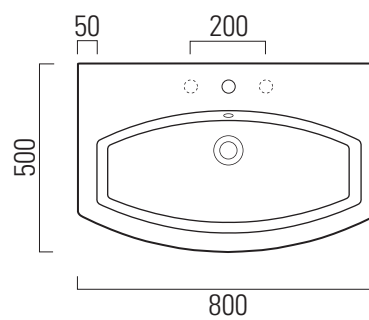
art. 752211

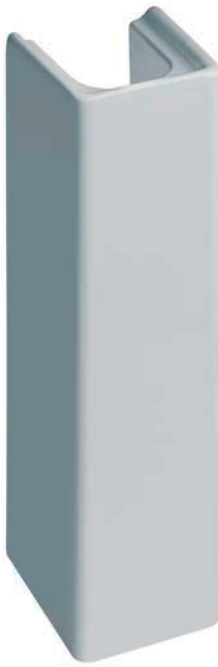
lavabo con foro troppopieno,
monoforo predisposto per
rubinetteria, triforo.

Installazione a sospensione,
ad appoggio, incasso o su
colonna.

*washbasin with overflow, one
taphole, predisposed for three
tapholes fitting. Wall hung, built-in
countertop installation or on
pedestal.*

80 x 50
Kg 21.6





art. 757011

colonna.
pedestal.

71.8 x 21
Kg 13.4

